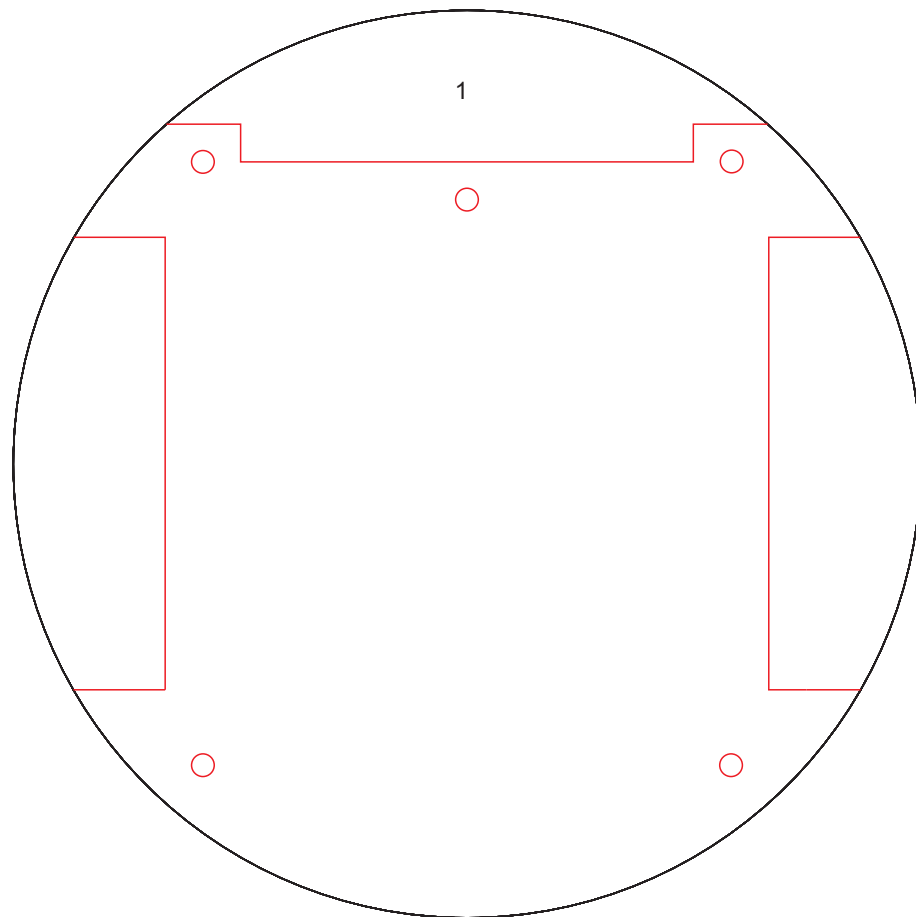


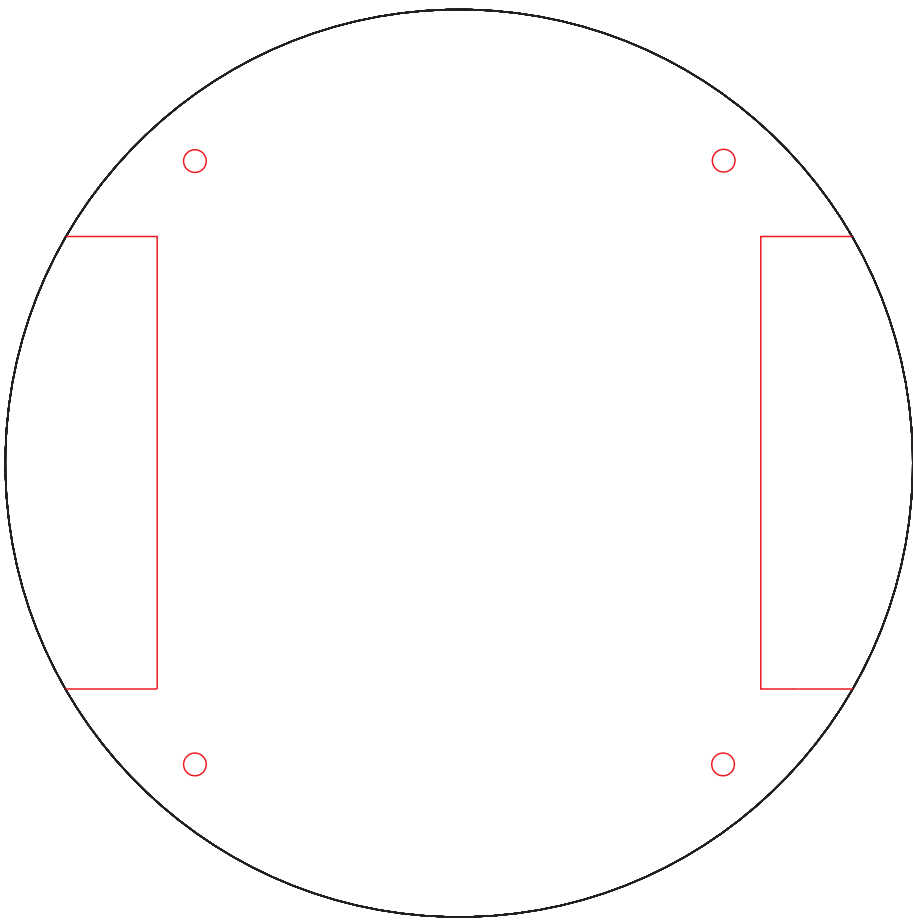
base superior

- 1 - area para o sensor de distancia
- 2- area para o painel de controle
- 3 - Espaço para passagendo dos fios



Base inferior

- 1- Area para o sensor de linha



Base intermediaria